

Informazioni tecniche BOXDIS

Technical informations BOXDIS

DESCRIZIONE

I morsetti di ripartizione unipolari BOXDIS rappresentano una soluzione semplice e versatile di connessione. La componibilità consente di realizzare velocemente ripartitori a 2, 4 o più poli da 11 fori, mantenendo la massima compattezza.

DESCRIPTION

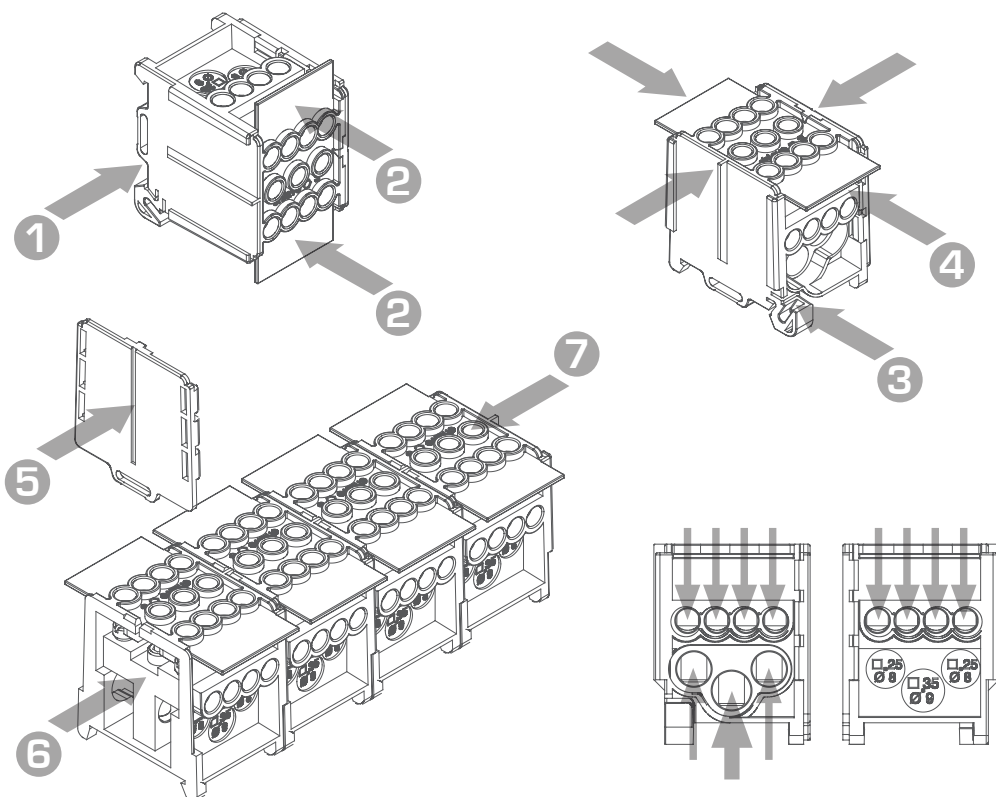
The unipolar distribution terminals BOXDIS are a very simple and versatile solution for any connection. Their modularity makes it possible to realize quickly distribution frames with 2 or 4 or even more poles with 11 holes, saving on the other hand the compactedness.

VANTAGGI

1. Fissaggio a scatto su guida DIN o con viti su piastra
2. Spazi per applicazione di targhette identificative
3. Sgancio rapido con l'ausilio di un cacciavite
4. Massima compattezza per un minore spazio
5. Fianchetto asportabile per accoppiare i morsetti
6. Inserto ricavato da ottone pieno
7. Viti realizzate con taglio combinato

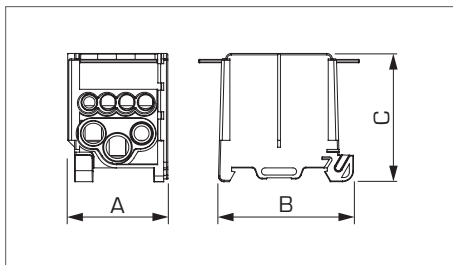
ADVANTAGES

1. Click fixing onto DIN rails or with screws onto plates
2. Spaces for the application of identification plates
3. Fast release by means of a screw-driver
4. Space-saving thanks to the maximal compactedness
5. Removable side for the coupling of the terminals
6. Insert obtained from solid brass
7. Screws with combi slot



Morsetti di ripartizione unipolari accoppiabili da 250A

Coupable unipolar distribution terminals 250A



Articolo Item	Corrente Nominale Rated current	Tensione Nominale Rated voltage	Ipk kA	Icc rms kA	Icw rms1S kA	Uimp kV	Caratteristiche polo Bar details		Dimensioni Dimensions			Spazio occupato Used Spaced
							N. Fori Holes N.	N. fori Holes N.	A mm	B mm	C mm	
BD250111	250A	750V	30	15	12	8	8 x Ø 7 mm		50	43	45	3
							2 x Ø 12 mm					
							1 x Ø 18 mm					

Temperatura di esercizio Operating temperature	+85°C
Resistenza al calore Heat resistance	+130°C
Inserto Insert	Ottone Brass
Viti Screws	Acciaio Steel

Supporto isolante Insulating body	Poliammide Polyamide
Autoestinguenza Self-extinguishing	850°C
Norme Standards	EN 60998-1:2004 EN 60998-2-1:2004
Direttive RoHS2 RoHS2 directive	2011/65/EU RoHS2